



产品名称	2GHz~18GHz双脊喇叭天线	编制部门	技术中心	版本修订	22-1
产品型号	JJTXAN2-18G-LB	文件标准号	JJANT-22-02-04		

一、技术参数

频率范围	2-18 GHz
驻波(Max. VSWR)	≤ 2.5
天线增益(TYP)	10dBi
接口方式	SMA-50K
极化方式	线极化
外轮廓尺寸(直径×高)	约 104*78*95mm
外表面喷漆颜色	海灰色
基本材料	铝材

二、产品外形图

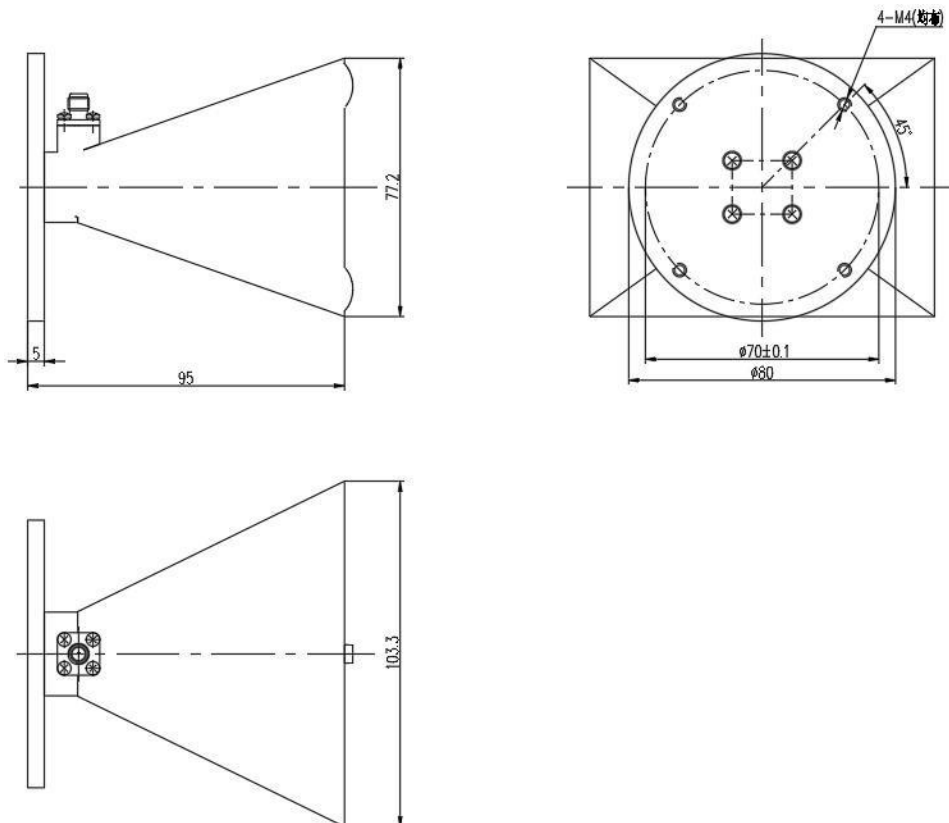


图1 天线结构尺寸图